



## BOLLY® 1 XL

POLYWARM® BEVONATOS HÁZTARTÁSI MELEGVÍZ PUFFERTÁROLÓ, 1 RÖGZÍTETT H CSERÉL VEL

## BOLLY® 2 XL

POLYWARM® BEVONATOS HÁZTARTÁSI MELEGVÍZ PUFFERTÁROLÓ, 2 RÖGZÍTETT H CSERÉL VEL

## ACQUA REFRIGERATA **ZINCATO ZC 20 VT**

VERTIKÁLIS HORGANYZOTT HŰÖTTVÍZ TARTÁLY

# BOLLY® 1 XL

POLYWARM® BEVONATOS HÁZTARTÁSI MELEGVÍZ PUFFERTÁROLÓ, 1 RÖGZÍTETT HŐCSERÉLŐVEL



## ALKALMAZÁS

Háztartási melegvíz (HMV) termelés és tárolás.

## ANYAG

Polywarm® bevonat (Attestation ACS - SSICA - DVGW - W270 - WRAS)

## HŐCSERÉLŐ

Mild steel Polywarm® bevonatú hőcserélő.

## SZIGETELÉS

Vastag hőszigetelés - környezetbarát, kemény poliuretán hab, kívül szürke PVC köpeny.

## KATÓD VÉDELEM

Magnézium anód.

## LEÜRÍTŐ

Csonk kialakítva, elzáró szerelvénytől együtt bekötendő.

## KARIMATÓMÍTÉS

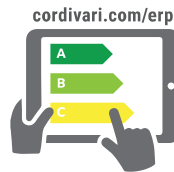
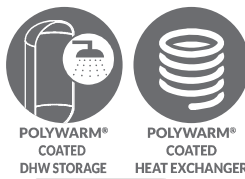
Szilikon tömítés, ivóvízre (tesztelve 98/83/CE-nek megfelelően), maximális hőmérséklet 200°C. Szerelőnyílás-karima Polywarm® bevonattal és az elektromos merülő fűtőegység csatlakozásával.

## JÓTÁLLÁS

5 év - Tekintse a szerződési és garanciális feltételeket

## TARTOZÉKOK ÉS ALKATRÉSZEK

Tekintse a tartozékok fejezetet a teljes listához



Online ErP ellenőrző eszköz



## BOLLY® 1 XL WB

Hőcserélő Energiahatékonysági osztály

Model	KEMÉNYHAB szigetelés		[m²]	ErP
	Art. Nr.	Price €		
200	3105162320702	906,00	2	B
300	3105162320703	1.349,00	3,4	B
400	3105162320706	1.637,00	4,4	C
500	3105162320705	1.866,00	5,4	C
800	3105162320710	2.501,00	6,0	B
1000	3105162320711	2.845,00	6,5	B



## BOLLY® 1 XL WC

Hőcserélő Energiahatékonysági osztály

Model	LEVEHETŐ PUHA KÖPENY szigetelés		[m²]	ErP
	Art. Nr.	Price €		
800	3103162321158	2.295,00	6,0	C
1000	3103162321159	2.597,00	6,5	C

## TARTOZÉKOK

### ELEKTROMOS MERÜLŐ FŰTŐEGYSÉG



Mod.	Fűtőegység által fűthető térfogat [lt]	EGY FÁZIS		
		1,5 kW	2 kW	3 kW
		5240000000051	5240000000052	5240000000053
		€ 247,00	€ 249,00	€ 251,00
Melegítési idő 10 °C-ról 45 °C-ra elektromos merülő fűtőegység által [min]				
200	166	298	223	149
300	245	439	329	219
400	354	634	476	317
500	424	759	569	380
800	607	989	742	495
1000	783	1275	956	638

### "Easy Control" Elektromos, digitális kijelzőpanel

Cikkszám	€	
5005000310002	465,00	WC
5005000310003	474,00	WB



### Hőmérő

Cikkszám	€
5032240000107	84,0



### Titánium elektromos anód

Lásd a tartozékok fejezetben (500-as modellig)



# BOLLY® 1 XL

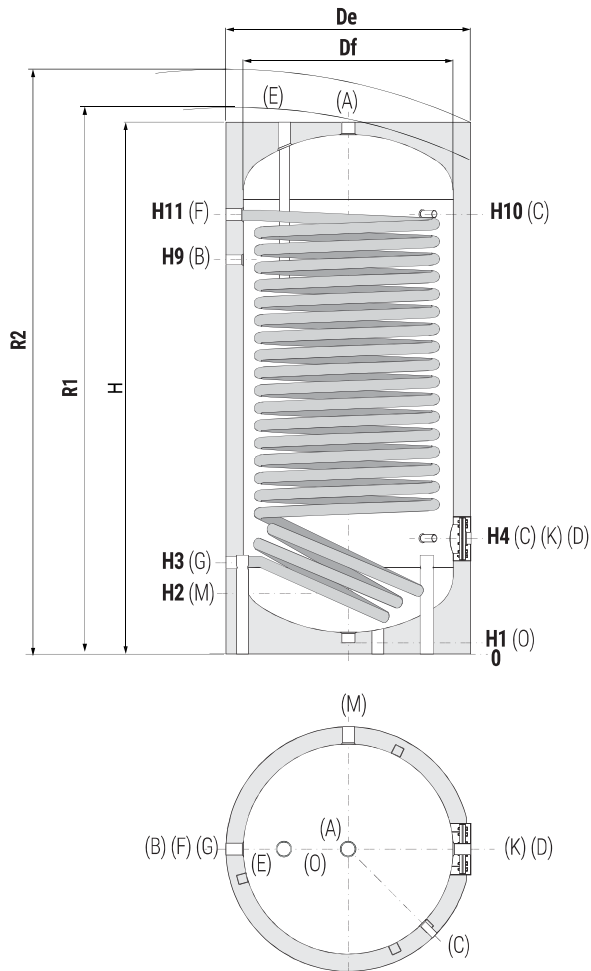
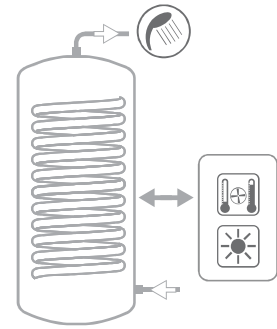
## POLYWARM® BEVONATOS HÁZTARTÁSI MELEGVÍZ PUFFERTÁROLÓ, 1 RÖGZÍTETT HŐCSERÉLŐVEL

TÁROLÓ		HŐCSERÉLŐ	
P <sub>max</sub>	T <sub>max</sub>	P <sub>max</sub>	T <sub>max</sub>
10 bar	90 °C	12 bar	110 °C



**CORDIVARI® Lab**

TÜV Rheinland Energie und Umwelt GmbH states that test procedures and Cordivari LAB are certified conforming to European standard EN 15332, as indicated by Ecodesign ErP Directive.



<b>A</b>	Háztartási melegvíz kimenet
<b>B</b>	Recirkuláció
<b>C</b>	Műzercsatlakozás 1/2" F
<b>D</b>	Elektromos merülő fűtőegység csatl.
<b>E</b>	Magnézium anód csatlakozás 1"1/4 F
<b>F</b>	Elsődleges kör bemenet 1"1/4 F
<b>G</b>	Elsődleges kör kimenet 1"1/4 F
<b>K</b>	Vakkarima - szerelőnyílás
<b>M</b>	Ivóvíz bemenet
<b>N</b>	Műzercsatlakozás 1/2" F
<b>O</b>	Leürítő 1"1/4 F, modellek > 800 Lt 3/4" F

### BOLLY® 1 XL WB - KEMÉNYHAB SZIGETELÉS

Model	Térfogat [lt]	De	H	R2	H1	H2	H3	H4	H9	H10	H11	K	Connections F			
													M	B	A	D
<b>200</b>	189	550	1440	1560	71	220	285	325	1055	1190	1190	Øi120/Øe180	3/4"	3/4"	1"1/4	1"1/2
<b>300</b>	291	650	1500	1650	71	246	321	381	1091	1211	1211	Øi120/Øe180	1"	1"	1"1/4	1"1/2
<b>400</b>	422	700	1766	1910	71	261	321	396	1316	1471	1471	Øi120/Øe180	1"	1"	1"1/4	1"1/5
<b>500</b>	498	750	1800	1960	71	271	346	411	1326	1486	1486	Øi120/Øe180	1"	1"	1"1/4	1"1/2
<b>800</b>	789	900	2180	2370	107	344	424	489	1604	1794	1814	Øi170/Øe240	1"	1"	1"1/4	2"
<b>1000</b>	1038	1000	2230	2460	95	365	445	505	1590	1825	1536	Øi170/Øe240	1"1/4	1"	1"1/2	2"

### BOLLY® 1 XL WC - LEVEHETŐ PUHA KÖPENY

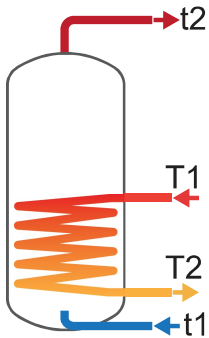
Model	Térfogat [lt]	Df	De	H	R1	R2	H1	H2	H3	H4	H9	H10	H11	K	Connections F			
															M	B	A	D
<b>800</b>	789	750	970	2180	2210	2400	107	344	424	489	1604	1794	1814	Øi170/Øe240	1"	1"	1"1/4	2"
<b>1000</b>	1038	850	1070	2230	2265	2480	95	365	445	505	1590	1825	1536	Øi170/Øe240	1"1/4	1"	1"1/2	2"



Az adatok a következő paraméterek alapján lettek megadva:

- 1) Elsődleges kör T1-re kötve, és megfelelő energiaforrás;
- 2) Folyamatos HMV termelés 10 °C-on t2-n
- 3) HMV ami az első 10 perc után elvehető, és az első órában eltárolva 60°C-on, be. 10°C és kimenet 45°C;
- 4) Ivóvíz UNI CTI 8065 - nek megfelelően.

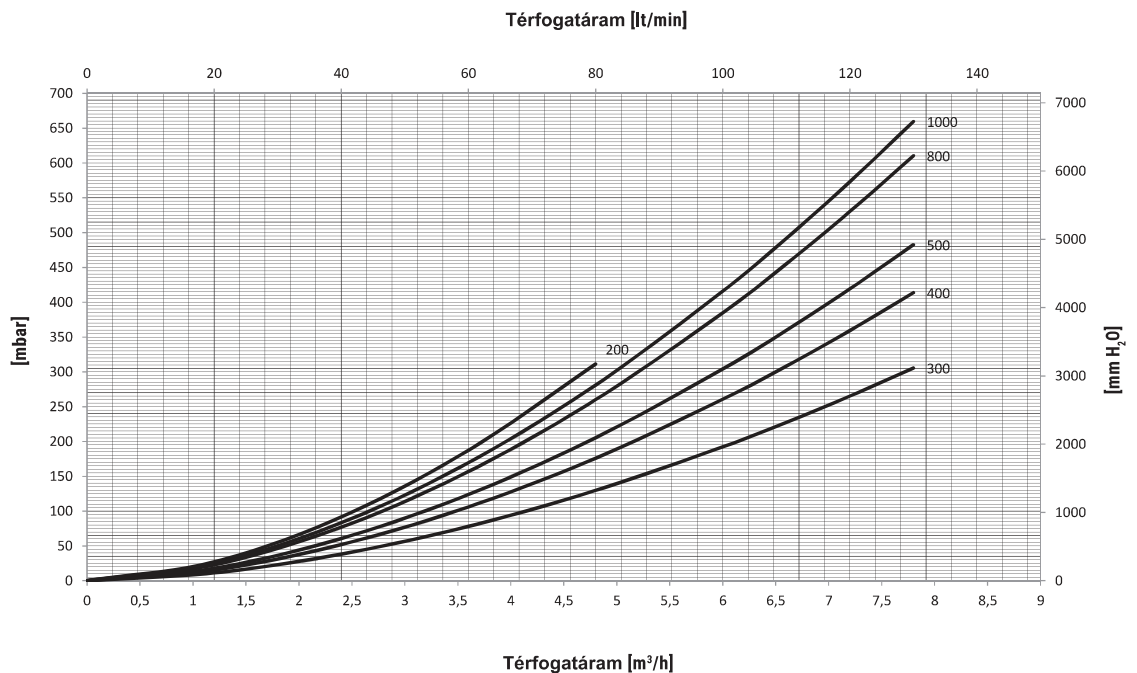
Model	Térfogat- áram [m³/h]	Melegítési idő 10 °C-ról t2-re, elsődleges bemenet a T1				T1 elsődleges kör maximális teljesítménye, ha a másodlagos kör 10°C-45°C között, HMV fogy. eset.				Folyamatos HMV term. t/h 10-45 °C között, T1 elsődleges kör			
		T1/t2				T1				T1			
		55/50	65/60	70/60	80/60	55	65	70	80	55	65	70	80
200	2,5	40	42	30	20	21	31	36	47	522	773	899	1153
	1,25	49	52	36	24	19	28	32	40	468	677	780	990
300	3	44	46	32	22	30	45	52	66	751	1104	1281	1640
	1,5	55	57	41	27	27	39	44	56	664	951	1093	1377
400	3,5	47	49	35	23	42	61	71	90	1033	1510	1747	2229
	1,75	59	62	44	30	37	53	60	75	915	1298	1486	1863
500	3,5	49	51	36	24	48	70	81	103	1198	1740	2009	2551
	1,75	62	65	47	31	43	60	68	85	1060	1487	1696	2114
800	5	59	61	43	29	64	93	107	136	1571	2291	2650	3372
	2,5	72	76	55	37	57	80	92	115	1412	1993	2277	2845
1000	8	65	68	48	32	72	106	124	158	1780	2632	3058	3925
	4	76	80	57	38	66	95	110	139	1642	2364	2720	3436



Model	Térfogat- áram [m³/h]	Az első 10 percben megtermelt HMV [lt/10'] be. 10 °C ki. 45 °C, a t2-n, T1 az elsődleges kör				Az első órában megtermelt HMV [lt/60'] be. 10 °C ki. 45 °C, a t2-n, T1 az elsődleges kör				Hőcserélő nyomásesés	
		T1/t2				T1/t2				[mm H <sub>2</sub> O]	[mbar]
		55/50	65/60	70/60	80/60	55/50	65/60	70/60	80/60		
200	2,5	221	399	420	462	241	888	989	1193	1062,3	104,2
	1,25	221	383	400	435	238	811	894	1062	309,7	30,4
300	3	340	600	629	689	368	1299	1441	1728	830,2	81,4
	1,5	339	574	598	645	363	1176	1290	1517	243,2	23,8
400	3,5	492	855	894	974	531	1811	2001	2386	1263,9	123,9
	1,75	491	819	850	913	524	1641	1791	2093	370,8	36,4
500	3,5	581	1001	1046	1137	625	2103	2319	2752	1263,9	123,9
	1,75	579	959	994	1064	617	1901	2068	2403	370,8	36,4
800	5	918	1510	1570	1691	977	2962	3249	3826	2976,1	291,9
	2,5	916	1461	1508	1603	967	2723	2950	3405	874,7	85,8
1000	8	1203	1920	1991	2136	1270	3587	3928	4621	7358,7	721,6
	4	1201	1875	1935	2054	1261	3372	3657	4230	2161,9	212,0

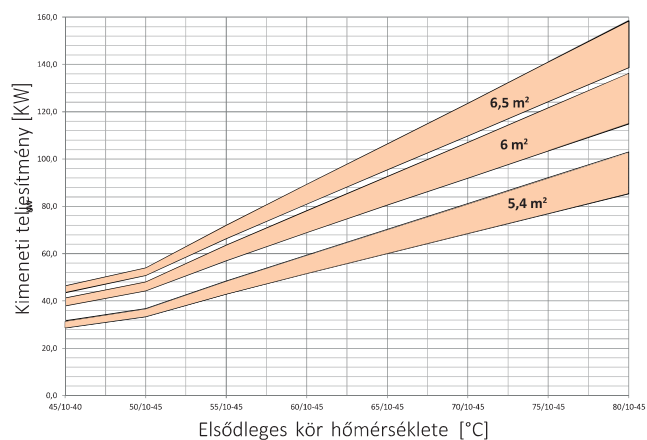
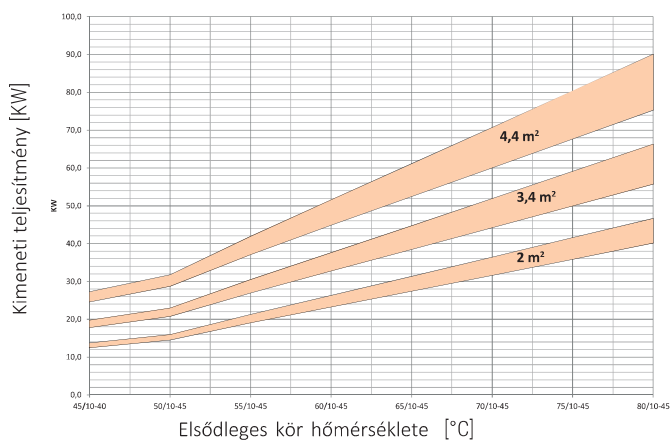
## Hőcserélő nyomásesés

Hőcserélő felület [m <sup>2</sup> ]	
200	2
300	3,4
400	4,4
500	5,4
800	6
1000	6,5





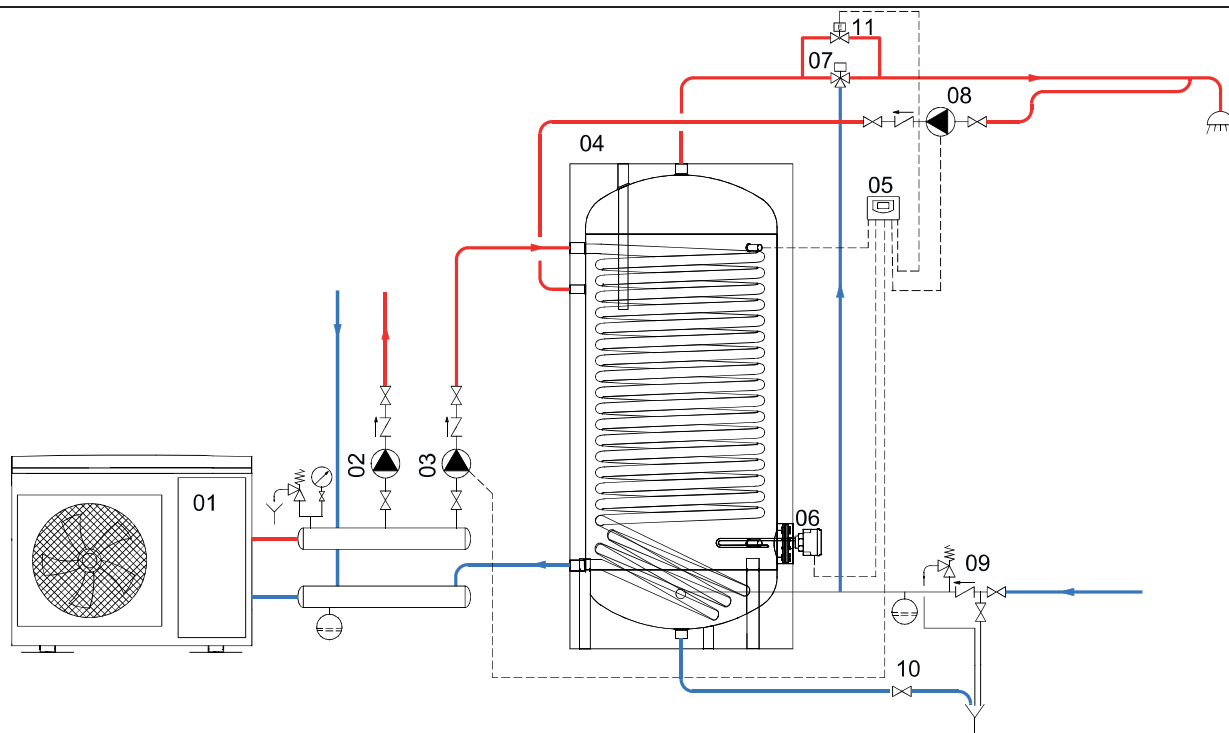
A hőcserélő kimeneti teljesítménye az elsődleges kör hőmérsékletétől és térfogatáramától függ, ahol a másodlagos kör 10/45°C-on üzemel, maximális HMV térfogatáram mellett. (A görbék felső határa a hőcserélő maximális térfogatáramához tartozik, az alsó a minimális térfogatáramhoz.)



Hőcserélő felület	2 m <sup>2</sup>		3,4 m <sup>2</sup>		4,4 m <sup>2</sup>	
	MAX	MIN	MAX	MIN	MAX	MIN
Térfogatáram [m <sup>3</sup> /h]	2,5	1,25	3	1,5	3,5	1,75

Hőcserélő felület	5,4 m <sup>2</sup>		6 m <sup>2</sup>		6,5 m <sup>2</sup>	
	MAX	MIN	MAX	MIN	MAX	MIN
Térfogatáram [m <sup>3</sup> /h]	3,5	1,75	5	2,5	8	4

## BOLLY® 1 XL BEÉPÍTÉSI PÉLDA



01 Generátor (Hőszivattyú)	05 Easy Control elektromos panel/ termosztát	09 Hidraulikus biztonsági csoport
02 Fűtésrendszer keringtető csoport	06 Elektromos fűtőegység(opcionális)	10 Lefújószelep
03 HMV keringtető csoport	07 Termosztikus keverőszelep	11 By-pass solenoid szelep 04
04 Bolly® XL	08 HMV újringtető csoport	



## POLYWARM® BEVONATOS HÁZTARTÁSI MELEGVÍZ PUFFERTÁROLÓ, 2 RÖGZÍTETT HŐCSERÉL VEL



### ALKALMAZÁS

Háztartási melegvíz (HMV) termelés és tárolás.

### ANYAG

Polywarm® bevonat (Attestation ACS - SSICA - DVGW - W270 - WRAS)

### HŐCSERÉLŐ

Mild steel Polywarm® bevonatú hőcsereelő. -2 db-

### SZIGETELÉS

Vastag hőszigetelés - környezetbarát, kemény poliuretán hab, kívül szürke PVC köpeny.

### KATÓD VÉDELEM

Magnézium anód.

### LEÜRÍTŐ

Csonk kialakítva, elzáró szerelvényt együtt bekötendő.

### KARIMATÖMÍTÉS

Szilikon tömítés, ivóvízre (tesztelve 98/83/CE-nek megfelelően), maximális hőmérséklet 200°C. Szerelőnyílás-karima Polywarm® bevonattal.

### JÓTALLÁS

5 év - Tekintse a szerződési és garanciális feltételeket

### TARTOZÉKOK ÉS ALKATRÉSZEK

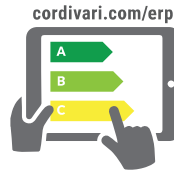
Tekintse a tartozékok fejezetet a teljes listához



POLYWARM®  
COATED  
DHW STORAGE



POLYWARM®  
COATED  
HEAT EXCHANGER



Online ErP ellenőrző eszköz



### BOLLY® 2 XL WB

#### KEMÉNYHAB szigetelés

Model	Art. Nr.	Price €	Hőcsereelő felület		Energiahatékonysági osztály
			Felső [m²]	Alsó [m²]	
<b>200</b>	3135162320510	<b>977,00</b>	1,4	0,4	<b>B</b>
<b>300</b>	3135162320511	<b>1.424,00</b>	1,9	0,9	<b>B</b>
<b>500</b>	3135162320512	<b>1.946,00</b>	3,1	1,4	<b>C</b>

## ACCESSORIES

### ELECTRIC IMMERSION HEATERS



Mod.	Fűtőegység által fűthető térfogat [lt]
<b>200</b>	127
<b>300</b>	173
<b>500</b>	313

### EGY FÁZIS

1,5 kW	2 kW	3 kW
5240000000051	5240000000052	5240000000053
<b>€ 247,00</b>	<b>€ 249,00</b>	<b>€ 251,00</b>
Melegítési idő 10 °C-ról 45 °C-ra elektromos merülő fűtőegység által [min]		
207	155	104
281	211	140
509	382	255

### "Easy Control" Elektromos, digitális kijelzőpanel

Cikkszám	€	FOR MODELS
5005000310003	<b>474,00</b>	WB



### Elektromos merülő fűtőegység karima

Lásd: tartozéklista



### Titánium elektromos anód

Cikkszám	€	Model
5200000000008	<b>207,00</b>	200, 300
5200000000009	<b>261,00</b>	500



# BOLLY® 2 XL

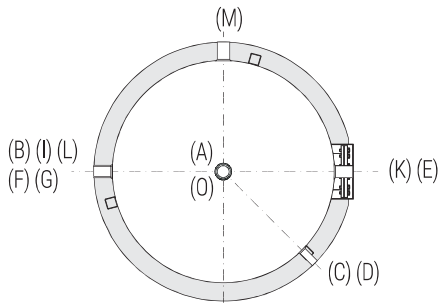
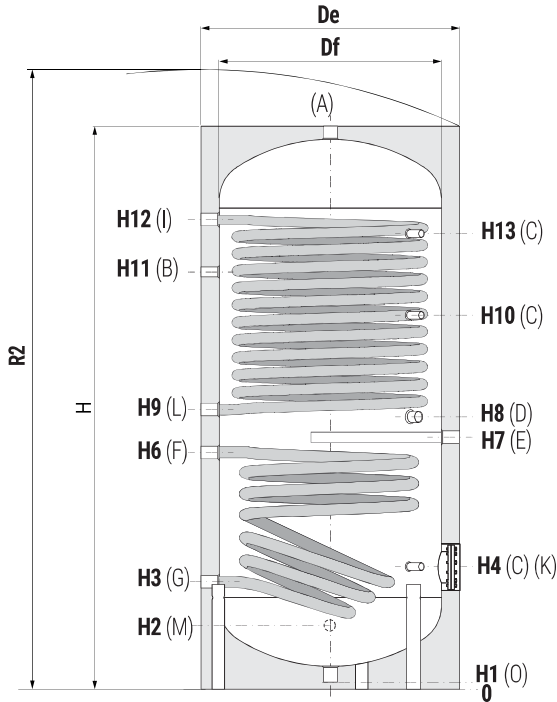
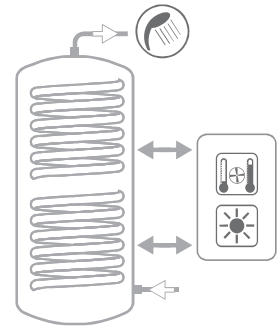
## POLYWARM® BEVONATOS HÁZTARTÁSI MELEGVÍZ PUFFERTÁROLÓ, 2 RÖGZÍTETT HŐCSERÉLŐVEL

TÁROLÓ		HŐCSERÉLŐ	
Pmax	Tmax	Pmax	Tmax
10 bar	90 °C	12 bar	110 °C



**CORDIVARI® Lab**

TÜV Rheinland Energie und Umwelt GmbH states that test procedures and Cordivari LAB are certified conforming to European standard EN 15332, as indicated by Ecodesign ErP Directive.



<b>A</b>	Háztartási melegvíz
<b>B</b>	Recirkuláció
<b>C</b>	Műszercsatlakozás 1/2" F
<b>D</b>	Elektromos merülő fűtőegység csatl.
<b>E</b>	Magnézium anód csatl. 1"1/4 F
<b>F</b>	Alsó hőcserélő bemenet 1"1/4 F
<b>G</b>	Alsó hőcserélő kimenet 1"1/4 F
<b>I</b>	Felső hőcserélő bemenet 1"1/4 F
<b>J</b>	Második anód csatlakozása 1"1/4 F (>500 modellek)
<b>K</b>	Vakkarima - szerelőnyílás
<b>L</b>	Felső hőcserélő kimenet 1"1/4 F
<b>M</b>	Ivóvíz hideg bemenet
<b>N</b>	Műszercsatlakozás 1/2" F
<b>O</b>	Leeresztő 1" 1/4 F. 800/1000 modellek: 3/4" >1000 modellek: 1" F "

Model	Térfogat	Tömeg	DE	H	R2	H1	H2	H3	H4	H6	H7	H8	H9	H10
	[lt]	[Kg]												
<b>200</b>	189	65	550	1440	1540	65	220	285	325	475	500	535	570	1105
<b>300</b>	291	83	650	1486	1620	65	246	311	381	596	616	651	686	1076
<b>500</b>	498	134	750	1786	1940	65	271	346	411	671	691	726	761	1296

Model	H11	H12	H13	K	O	M	D	B	A
<b>200</b>	1089	1200	1195	Øi120/Øe180	1"1/4	3/4"	1"1/2	3/4"	1"1/4
<b>300</b>	1090	1226	1196	Øi120/Øe180	1"1/4	1"	1"1/2	1"	1"1/4
<b>500</b>	1091	1473	1197	Øi120/Øe180	1"1/4	1"	1"1/2	1"	1"1/4

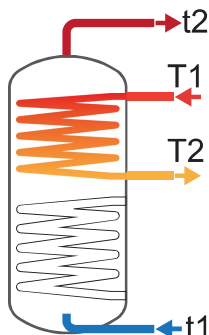


Az adatok a következő paraméterek alapján lettek megadva:

- 1) Elsődleges kör T1-re kötve, és megfelelő energiaforrás;
- 2) Folyamatos HMV termelés 10 °C-on t2-n
- 3) HMV ami az első 10 perc után elvehető, és az első órában eltárolva 60°C-on, be. 10°C és kimenet 45°C;
- 4) Ivóvíz UNI CTI 8065 - nek megfelelően.

### FELSŐ HŐCSERÉLŐ

Model	Térfogat- áram [m³/h]	Melegítési idő 10 °C-ról t2-re, elsődleges bemenet a T1				T1 elsődleges kör maximális teljesítménye, ha a másodlagos kör 10°C-45°C között, HMV fogy. eset.				Folyamatos HMV term. t/h 10-45 °C között, T1 elsődleges kör			
		T1/t2				T1				T1			
		55/50	65/60	70/60	80/60	55	65	70	80	55	65	70	80
200	2,5	37	38	27	18	15	23	27	34	377	564	659	851
	1,25	42	44	31	21	14	21	24	30	346	507	586	749
300	3	43	45	31	20	20	30	35	46	501	747	871	1123
	1,5	50	52	37	24	18	27	31	39	454	661	765	975
500	3,5	46	48	34	22	33	49	56	72	812	1198	1392	1786
	1,75	47	49	35	23	30	42	49	62	732	1050	1208	1525



Model	Térfogat- áram [m³/h]	Az első 10 percen megtermelt HMV [lt/10'] be. 10 °C ki. 45 °C, a t2-n, T1 az elsődleges kör				Az első órában megtermelt HMV [lt/60'] be. 10 °C ki 45 °C, a t2-n, T1 az elsődleges kör				Hőcserélő nyomásesés	
		T1/t2				T1/t2				[mm H <sub>2</sub> O]	[mbar]
		55/50	65/60	70/60	80/60	55/50	65/60	70/60	80/60		
200	2,5	149	275	291	323	163	633	708	862	163,5	16,0
	1,25	149	266	279	306	162	587	651	781	45,6	4,5
300	3	226	400	421	463	245	873	972	1174	88,4	8,7
	1,5	225	386	403	438	242	805	888	1056	24,5	2,4
500	3,5	329	601	633	699	360	1360	1515	1830	70,2	6,9
	1,75	328	576	603	656	355	1242	1368	1621	20,9	2,0



# BOLLY® 2 XL

## Hőcserélő műszaki adatok

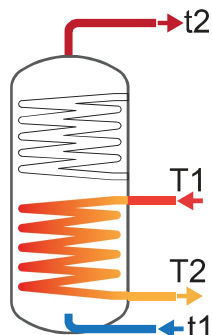


Az adatok a következő paraméterek alapján lettek megadva:

- 1) Elsődleges kör T1-re kötve, és megfelelő energiaforrás;
- 2) Folyamatos HMV termelés 10 °C-on t2-n
- 3) HMV ami az első 10 perc után elvehető, és az első órában eltárolva 60°C-on, be. 10°C és kimenet 45°C;
- 4) Ivóvíz UNI CTI 8065 - nek megfelelően.

### ALSÓ HŐCSERÉLŐ

Model	Térfogat- áram [m³/h]	Melegítési idő 10 °C-ról t2-re, elsődleges bemenet a T1				T1 elsődleges kör maximális teljesítménye, ha a másodlagos kör 10°C-45°C között, HMV fogy. eset.				Folyamatos HMV term. t/h 10-45 °C között, T1 elsődleges kör			
		T1/t2				T1				T1			
		55/50	65/60	70/60	80/60	55	65	70	80	55	65	70	80
200	2,5	182	189	130	84	4,8	6,9	8,1	10,5	110	168	198	259
	1,25	225	241	151	95	4,4	6,4	7,5	9,7	99	152	179	235
300	3	127	132	92	60	9,9	15,0	17,5	22,8	243	368	431	561
	1,5	150	157	107	69	9,1	13,6	15,8	20,4	220	330	385	499
500	3,5	141	146	102	67	15,5	23,2	27,1	35,1	380	572	669	868
	1,75	139	145	101	66	14,2	21,0	24,4	31,3	346	514	598	771



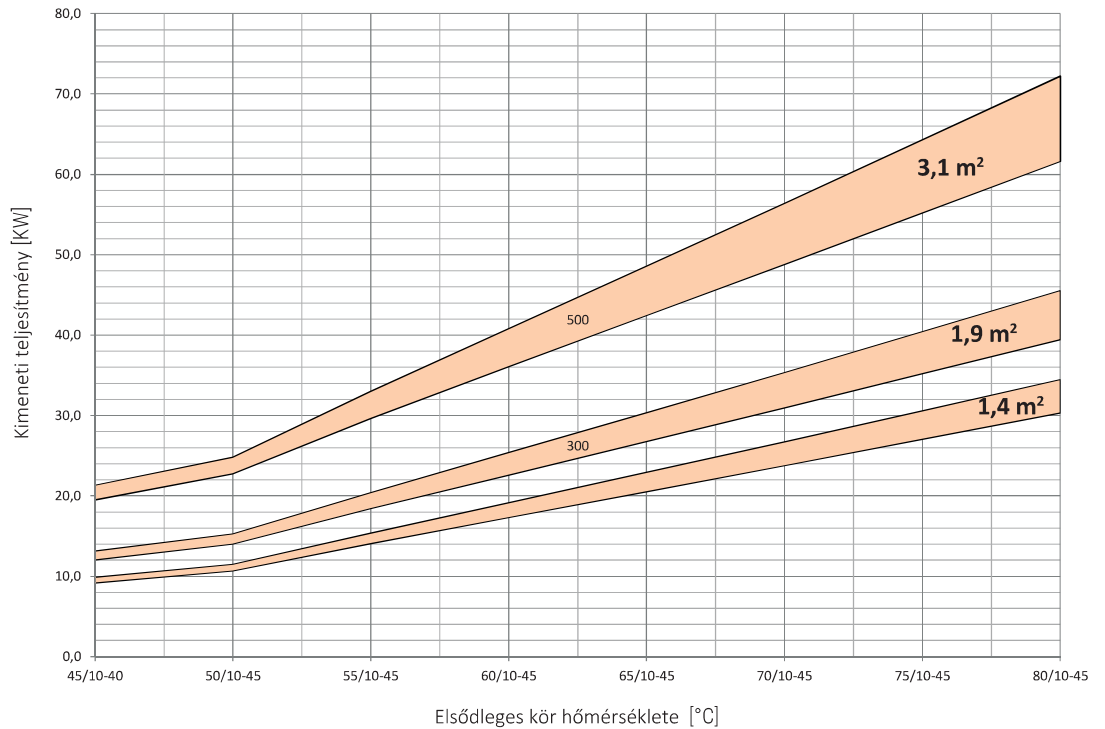
Model	Térfogat- áram [m³/h]	Az első 10 percen megtermelt HMV [lt/10'] be. 10 °C ki. 45 °C, a t2-n, T1 az elsődleges kör				Az első órában megtermelt HMV [lt/60'] be. 10 °C ki 45 °C, a t2-n, T1 az elsődleges kör				Hőcserélő nyomásesés	
		T1/t2				T1/t2				[mm H <sub>2</sub> O]	[mbar]
		55/50	65/60	70/60	80/60	55/50	65/60	70/60	80/60		
200	2,5	217	298	303	313	222	405	428	477	92,7	9,1
	1,25	217	295	300	309	221	392	413	458	24,5	2,4
300	3	335	477	488	509	345	710	761	865	61,5	6,0
	1,5	335	471	480	499	343	679	724	815	16,5	1,6
500	3,5	486	698	714	748	501	1060	1138	1297	100,1	9,8
	1,75	486	688	703	731	499	1014	1082	1219	27,4	2,7



A hőcserélő kimeneti teljesítménye az elsődleges kör hőmérsékletétől és térfogatáramától függ, ahol a másodlagos kör 10/45°C-on üzemel, maximális HMV térfogatáram mellett. (A görbék felső határa a hőcserélő maximális térfogatáramához tartozik, az alsó a minimális térfogatáramhoz.)



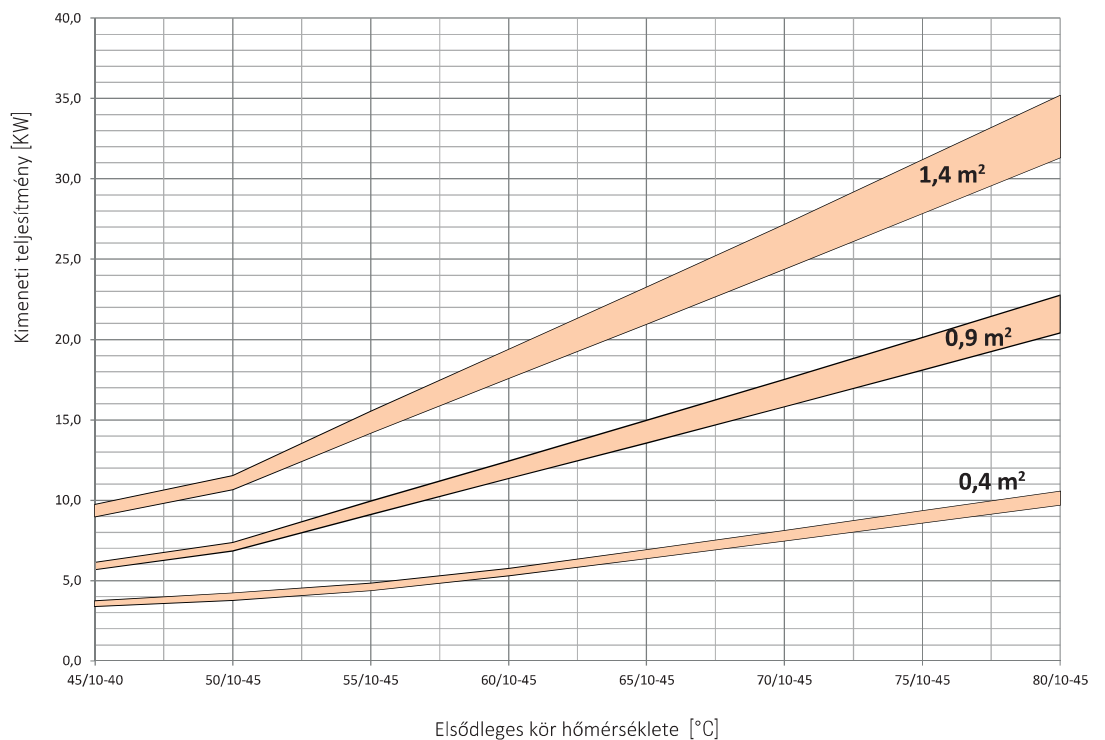
Felső hőcserélő



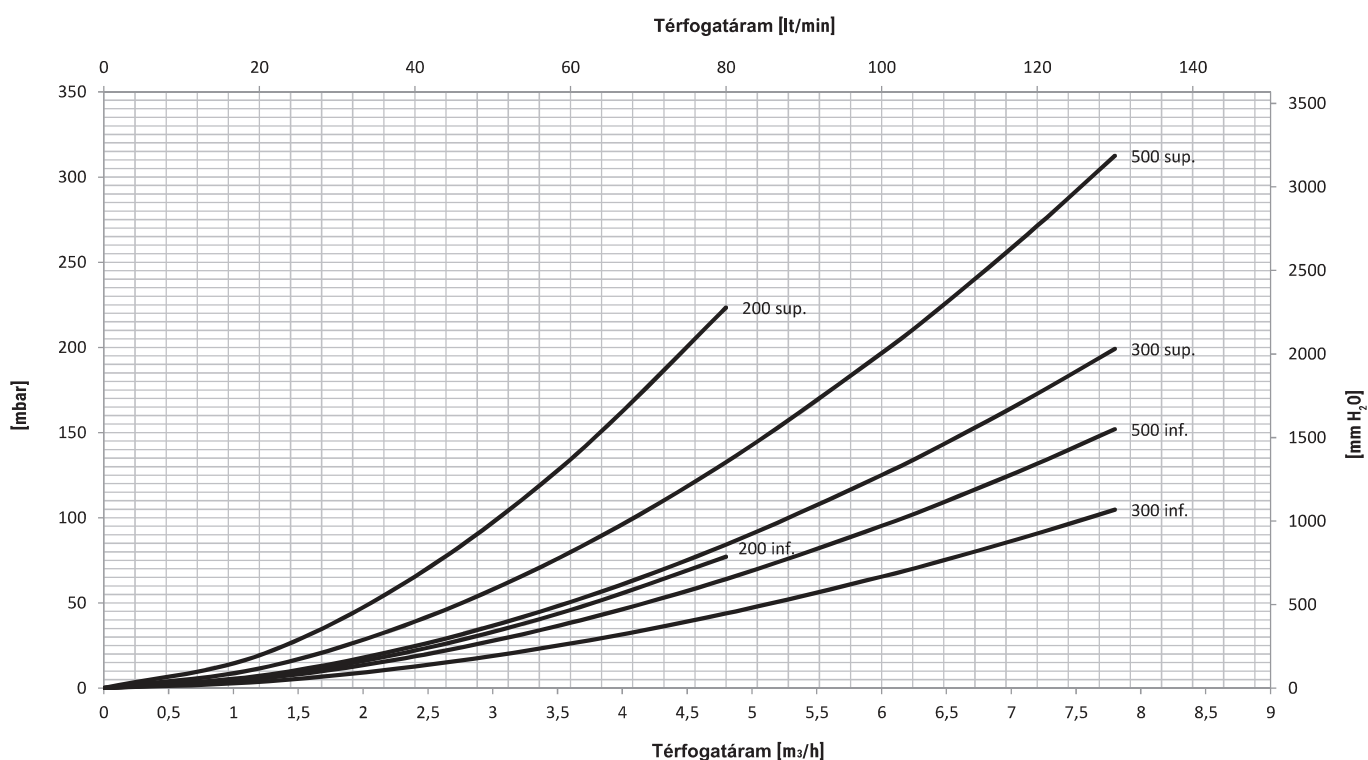
Felső hőcserélő	1,4 m <sup>2</sup>		1,9 m <sup>2</sup>		3,1 m <sup>2</sup>	
Térfogatáram [m <sup>3</sup> /h]	MAX	MIN	MAX	MIN	MAX	MIN
	2,5	1,25	3	1,5	3,5	1,75



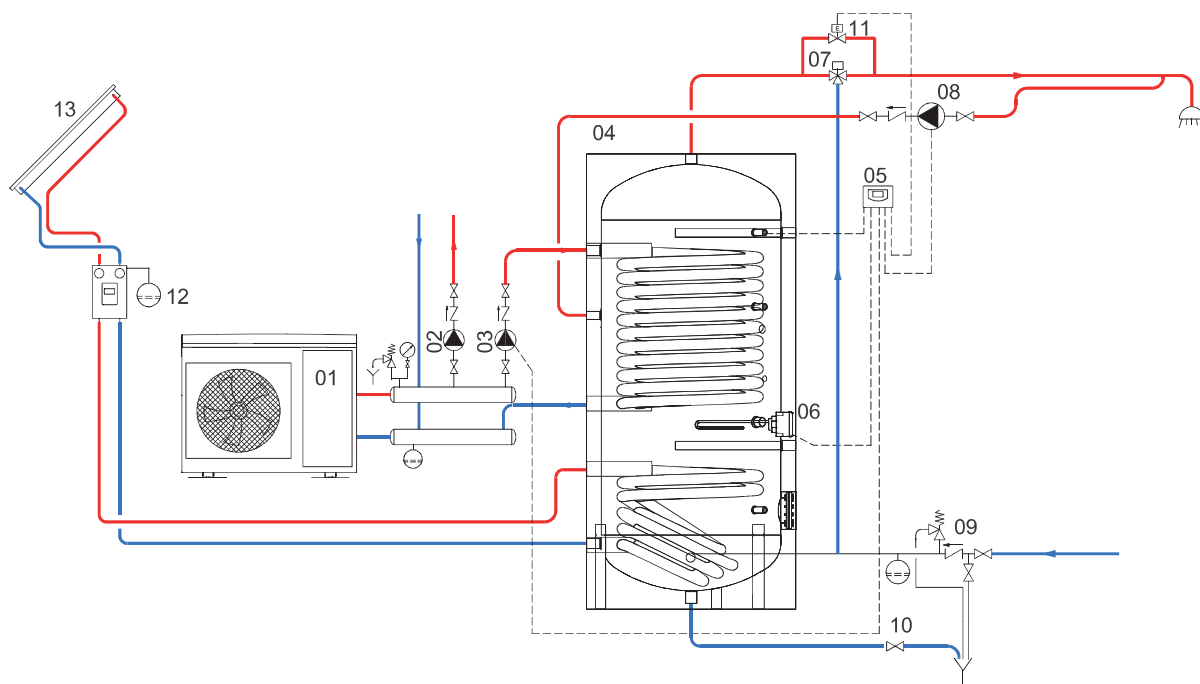
ALSÓ HŐCSERÉLŐ



Alsó hőcserélő	0,4 m <sup>2</sup>		0,9 m <sup>2</sup>		1,4 m <sup>2</sup>	
Térfogatáram [m <sup>3</sup> /h]	MAX	MIN	MAX	MIN	MAX	MIN
	2,5	1,25	3	1,5	3,5	1,75



## BOLLY® XL BEÉPÍTÉSI PÉLDA



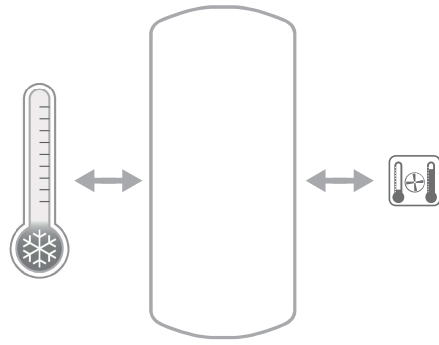
01	Generátor (Hőszivattyú)	05	Easy Control elektromos panel/termostát	01	Generátor (Hőszivattyú)	13	Solar panels
02	Fűtésrendszer keringtető csoport	06	Elektromos fűtőegység (opcionális)	10	Léfújószelep		
03	HMV keringtető csoport	07	Termostatikus keverőszelep	11	By-pass solenoid szelep		
04	BOLLY® 2 XL	08	HMV újrakeringtető csoport	12	Szolár rendszer keringtető		

# ACQUA REFRIGERATA ZINCATO ZC 20 VT

## VERTIKÁLIS HORGANYZOTT HŰTÖTTVÍZ TARTÁLY



NYOMÁS		HŐMÉRSÉKLET	
Pmax	6 bar	Tmax	-10 / +60 °C



### ALKALMAZÁS ÉS MŰSZAKI LEÍRÁS

Hűtési rendszerek számára, hűtött víz tárolására. Álló puffertartályok, melyek arra használhatóak, hogy megnöveljék a rendszer hőkapacitását, ahol alacsony vízmennyiség áll rendelkezésre. Ezáltal elkerülhető, hogy a chillernek folyamatosan üzemelnie kelljen. A tartályok horganyzott lágyacélból készülnek.

### KÜLSŐ BORÍTÁS

Kék PVC fekete kupakkal a csatlakozások számára.

### ANYAG

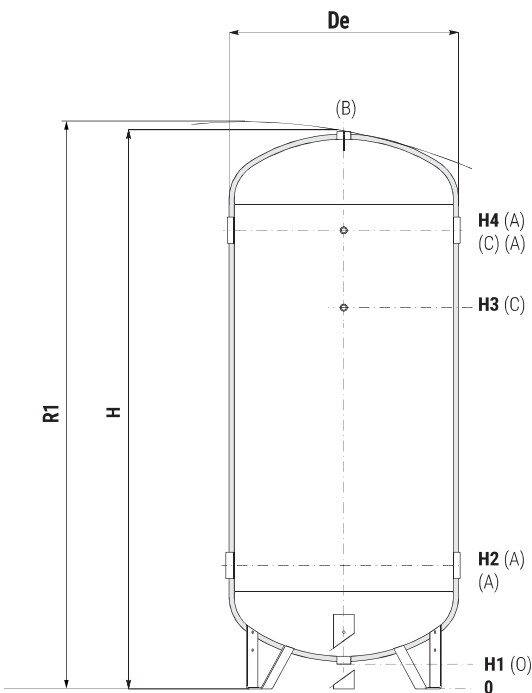
A tartály kívül és belül horganyzott, 99,99%-os tisztaságú cinkfürdőbe merítést követően. (Uni EN 1179).

### SZIGETELÉS

20mm vastag polietilén szigetelés, kondenzáció ellen is. Nem önmagát eloltó verzió. Nem távolítható el a tartályról.

### JÓTÁLLÁS

2 év - Tekintse az általános szerződési és garanciális feltételeket.



ACQ. REF. ZC 20 VT  
(SZIGETELÉS 20 mm  
Nem önmagát eloltó)

Model	Art. Nr.	€
100	3001162130001	357,00
200	3001162130002	435,00
300	3001162130003	574,00
500	3001162130004	784,00
800	3001162130005	1.215,00
1000	3001162130006	1.468,00
1500	3001162130107	2.089,00
2000	3001162130108	2.526,00
2500	3001162130113	3.277,00
3000	3001162130109	3.640,00
4000	3001162130110	5.567,00
5000	3001162130112	6.729,00

- A** A rendszer felé
- B** Biztonsági szelep
- C** Műszeregység csatlakozása 1/2" F
- O** Leeresztő

Model	Tömeg [Kg]	Térfogat [lt]	DE	H	R1	H1 [mm]	H2	H3	H4	B-O	A	C
100	32	101	440	1006	1017	73	287	592	792	1"1/4	1"1/2	1/2"
200	53	190	490	1407	1415	68	297	927	1177	1"1/4	1"1/2	1/2"
300	67	292	590	1518	1529	129	404	994	1244	1"1/4	2"	1/2"
500	101	501	690	1810	1821	121	441	1241	1491	1"1/4	3"	1/2"
800	147	788	790	2108	2119	108	458	1458	1758	1"1/4	3"	1/2"
1000	170	1034	890	2162	2178	96	479	1479	1779	1"1/2	3"	1/2"
1500	183	1432	990	2351	2386	121	490	1700	2000	2"	3"	1/2"
2000	219	1970	1140	2421	2437	105	509	1719	2019	2"	3"	1/2"
2500	274	2300	1290	2289	2304	149	619	1519	1819	2"	4"	1/2"
3000	321	2908	1290	2804	2826	149	619	1919	2319	2"	4"	1/2"
4000	442	3749	1440	2878	2904	133	648	1948	2348	2"	4"	1/2"
5000	565	4964	1640	2916	2948	111	656	1956	2356	2"	4"	1/2"